

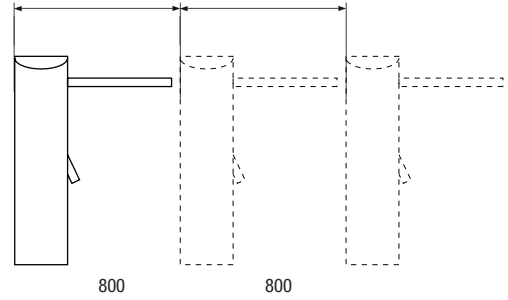
## Elektromekanik Tripod Bariyer...



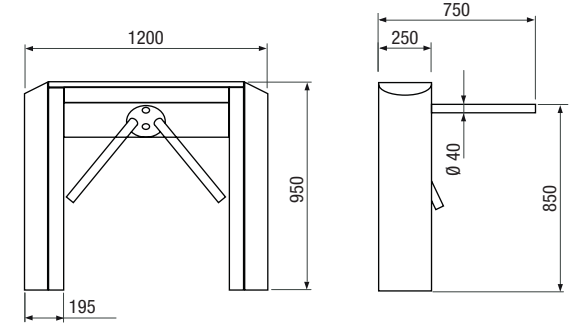
## Yoğun akışın olduğu yerlerde seçici yaya geçişi için ideal çözümdür

- Yoğun giriş/çıkış akışını kontrol etmek için pratik, fonksiyonel turnike .
- Giriş ve çıkış hareketleri optimizasyonunun önemli olduğu demiryolu istasyonları, limanlar ve yeraltı istasyonları, spor merkezleri ve stadyum montajları için idealdir.
- Came giriş kontrol sistemi ile tamamen entegre edilebilir.

### Uygulama: (mm)



### Ebatlar: (mm)



### Teknik Bilgiler

Model	PST001 - PST002 - PST003 - PST004
Koruma Derecesi IP	44
Güç Kaynağı (V)	230 AC
Çalışma Güç Kaynağı (V)	24 DC
Akım Çekimi (mA)	260
Ağırlık (Kg/lb)	60/132.27
Çalışma Sıcaklığı (°C/°F)	-20 ÷ +55 / -4 ÷ +131
	● 230 V AC

## Ürün Çeşitleri

Kod	Açıklama
	<b>Elektromekanik tripod turnikeler</b>
001PST001	AISI 304 çelik çift yönlü verici sensörleri ve ekranı trafik ışığı ile elektromekanik turnike. Arıza durumunda otomatik tripod çıkabilmektedir.
001PST002	AISI 304 çelik çift yönlü trafik ışığı ve ekranıyla elektromekanik turnike. Arıza durumunda otomatik tripod çıkabilmektedir.
001PST003	AISI 304 çelik çift yönlü çizilmez cilalı, kontrol paneli, hidrolik amortisörü, çift yönlü yüksek parlaklıkta LED trafik ışıklı ve üzerinden tırmanmaya karşı koruma sistemli elektromekanik turnike. Arıza durumunda otomatik tripod çıkabilmektedir.
001PST004	AIAISI 304 çelik çift yönlü "scotch-brite" cilalı, kontrol paneli, hidrolik amortisörü, çift yönlü yüksek parlaklıkta LED trafik ışıklı ve kol düşme sistemli elektromekanik turnike arıza durumunda otomatik tripod çarpar.
	<b>001PST001 - 001PST002 - 001PST003 için aksesuarlar</b>
001PSOPSC01	Mafsallı preslenerek eklenmiş Anti-panik kolu
	<b>Aksesuarlar</b>
001PSOPG01	AISI 304 çelik kanallık, yaylı kolu ile beraber, galvanize edilmiş sabitlenmiş demir kenar ve krom kaplama plastic kenar kılıfı. Y = 1,000 mm / Y = 39.37 in .



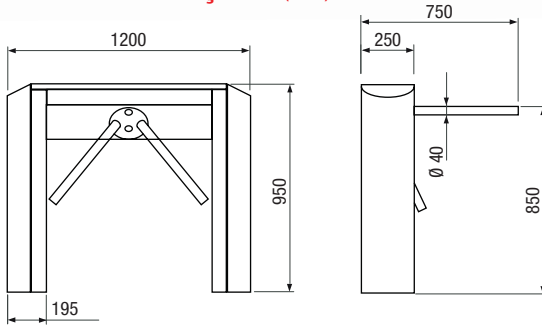
## Elektromekanik Tripod Turnike...



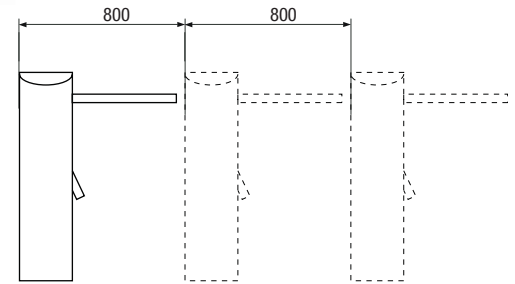
## Yoğun akışın olduğu yerlerde seçici yaya geçişi için ilave transponder kart kontrollü ideal çözümdür...

- Twister light yoğun akış olan yerlerde seçici geçişler için yenilikçi turnikedir.
- Paslanmaz çelikten yapılmış olarak, demiryolu istasyonları ve limanlar, yeraltı istasyonları, spor tesisleri ve yaya akış kontrolü ve giriş çıkış optimizasyonunun temel olduğu her alanda idealdir.
- Twister light tüm geçiş kontrolü ve seçim koşulları için uyum olan, dayanıklı ve fonksiyonel çözümdür.
- Hatta stadyumlar, istasyonlar, yeraltı istasyonları, halka açık ofisler ve spor merkezleri gibi aşırı yoğun akışın olduğu her alana tesis edilebilir.
- Dahili bir control panel sayesinde kontrol edilen Twister light en yeni giriş kontrol sistemleri ile mükemmel uyumludur.

### Ölçüler (mm)



### Uygulama (mm)



### Teknik Bilgiler

Model	PSBPS07N -PSBPS08
Koruma Derecesi IP	44
Güç Kaynağı (V)	230 AC
Çalışma Güç Kaynağı (V)	24 DC
Akım Çekimi (mA)	500
Ağırlık (Kg/lb)	60/132.27
Çalışma Sıcaklığı (°C/°F)	-20 ÷ +55 / -4 ÷ +131

● 230 V AC

## Ürün Çeşitleri

### Kod

### Açıklama

Elektromekanik tripod turnikeler	
001PSBPS07N	AISI 304 çelik çift yönlü, scotch-brite cilalı, control panel ve hidrolik amortisörlü, elektromekanik turnike. Anıza durumunda otomatik tripod çıkabilmektedir.
Elektromekanik tunikeler için aksesuarlar	
001PSOPSC01	Mafsallı preslenerek eklenmiş Anti-panik kolu.
001PSOPG01	AISI 304 çelik kanallık, yaylı kolu ile beraber, galvanize edilmiş sabitlenmiş demir kenar ve krom kaplama plastic kenar kılıfı. Y = 1,000 mm / Y = 39.37 in .
001PSOPG01X	AISI 304 çelik kanallık, yaylı kolu ile beraber, sabit kenar ve kenar kılıfı. Y = 1,000 mm / Y = 39.37 in .
001PSOPCN03	Elektronik Sayaç
001PSOPSF03	Çift yönlü yüksek parlaklıkta LED tafik ışığı.

